



**MINISTÉRIO DA EDUCAÇÃO
SECRETARIA DE EDUCAÇÃO PROFISSIONAL E TECNOLÓGICA
INSTITUTO FEDERAL DE EDUCAÇÃO, CIÊNCIA E TECNOLOGIA DE MINAS GERAIS**

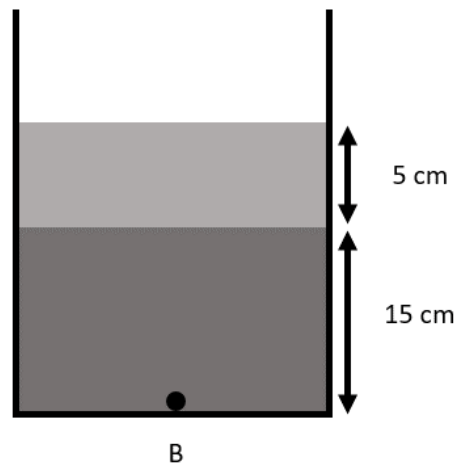
**CONCURSO PÚBLICO DE PROVAS E TÍTULOS – EDITAL 108/2016
CAMPUS BETIM
PROVA OBJETIVA
PROFESSOR EBTT
ÁREA/DISCIPLINA: MECÂNICA**

ORIENTAÇÕES:

1. **Não abra o caderno de questões** até que a autorização seja dada pelos Aplicadores;
2. A interpretação das questões é parte do processo de avaliação, não sendo permitidas perguntas aos Aplicadores de prova;
3. Nesta prova, as questões são de múltipla escolha, com cinco alternativas cada uma, sempre na sequência a, b, c, d, e, das quais somente uma é correta;
4. As respostas deverão ser repassadas ao cartão-resposta utilizando caneta na cor azul ou preta dentro do prazo estabelecido para realização da prova, previsto em Edital;
5. Observe a forma correta de preenchimento do cartão-resposta, pois apenas ele será levado em consideração na correção;
6. Não haverá substituição do cartão resposta por erro de preenchimento ou por rasuras feitas pelo candidato;
7. A marcação de mais de uma alternativa em uma mesma questão levará a anulação da mesma;
8. Não são permitidas consultas, empréstimos e comunicação entre os candidatos;
9. Ao concluir as provas, permaneça em seu lugar e comunique ao Aplicador de Prova. Aguarde a autorização para devolver o cartão resposta, devidamente assinado em local indicado. Não há necessidade de devolver o caderno de prova;
10. O candidato não poderá sair da sala de aplicação antes que tenha se passado 1h00min do início da aplicação das provas. Só será permitido que o candidato leve o caderno de prova objetiva após 4h00min de seu início;
11. Os três últimos candidatos deverão permanecer em sala até o fechamento da ata e assinatura dos mesmo para fechamento da sala de aplicação.

QUESTÃO 01

Um reservatório aberto contém duas substâncias distintas em seu interior, água e óleo, de acordo com a figura abaixo. Considerando a densidade da água e do óleo 1000 e 860 kg/m^3 , respectivamente, e a aceleração da gravidade 10 m/s^2 e a pressão atmosférica local 90 kPa , calcule a pressão no ponto B, localizado na parte inferior do reservatório.



- a. 1790 Pa
- b. 1930 Pa
- c. 91790 Pa
- d. 91930 Pa
- e. 102930 Pa

QUESTÃO 02

O Princípio de Bernoulli é utilizado em sistemas hidráulicos, com algumas simplificações. São elas, EXCETO:

- a. Regime estacionário
- b. Peso específico do fluido variável
- c. Viscosidade do fluido nula
- d. Perda de carga zero ao longo da tubulação
- e. Tubulação fechada

QUESTÃO 03

A produção de ar comprimido para sistemas pneumáticos devem conter os seguintes equipamentos, na sua sequência correta:

- a. Compressor, resfriador posterior, reservatório, secador
- b. Compressor, reservatório, resfriador intermediário, secador
- c. Compressor, resfriador posterior, secador, reservatório
- d. Compressor, resfriador intermediário, secador, reservatório
- e. Compressor, resfriador intermediário, resfriador posterior, secador

QUESTÃO 04

A perda de carga em uma tubulação pode ser associada aos seguintes fatores, exceto:

- a. Variações de diâmetro
- b. Mudanças de direção
- c. Distância percorrida
- d. Viscosidade do fluido
- e. Inclinação da tubulação

QUESTÃO 05

A vazão de uma bomba é calculada a partir do seguinte parâmetro:

- a. Temperatura do fluido
- b. Deslocamento da bomba
- c. Pressão do fluido
- d. Altura da bomba
- e. Perda de carga

QUESTÃO 06

Para realizar um acionamento de duplo comando, deve-se usar uma válvula de:

- a. Isolamento
- b. Retenção
- c. Simultaneidade
- d. Controle de vazão
- e. Controle de pressão

QUESTÃO 07

Em um elevador hidráulico, um pistão tem 20 cm^2 de área, e o outro 400 cm^2 . Ao se posicionar uma massa de 50 kg no pistão maior, e sabendo que o pistão menor se desloca 80 cm , qual é a força F e deslocamento x necessários para se equilibrar o sistema, respectivamente?

- a. 1000 kgf e 1600 cm
- b. 1000 kgf e 4 cm
- c. $2,5 \text{ N}$ e 4 cm
- d. $2,5 \text{ kgf}$ e 1600 cm
- e. $2,5 \text{ kgf}$ e 4 cm

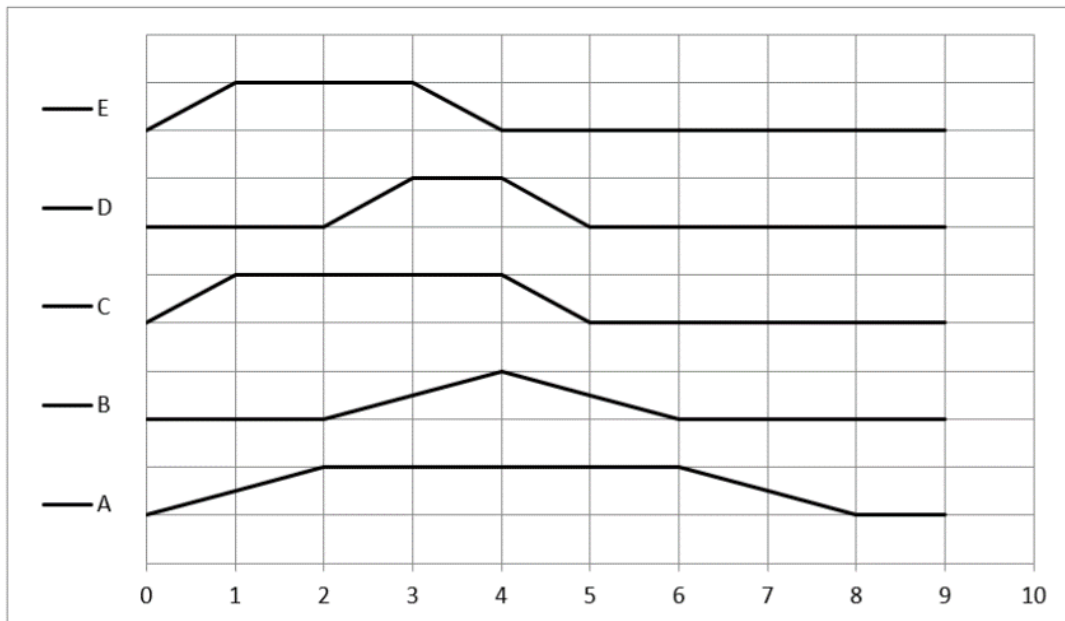
QUESTÃO 08

Sobre viscosidade é correto afirmar:

- a. Alta viscosidade absoluta significa alta fluidez
- b. Baixa viscosidade dinâmica significa baixa fluidez
- c. Alta viscosidade dinâmica significa alta fluidez
- d. A viscosidade absoluta não depende da temperatura do fluido
- e. A viscosidade absoluta depende da temperatura do fluido

QUESTÃO 09

A equação algébrica que melhor representa o diagrama trajeto tempo a seguir é:



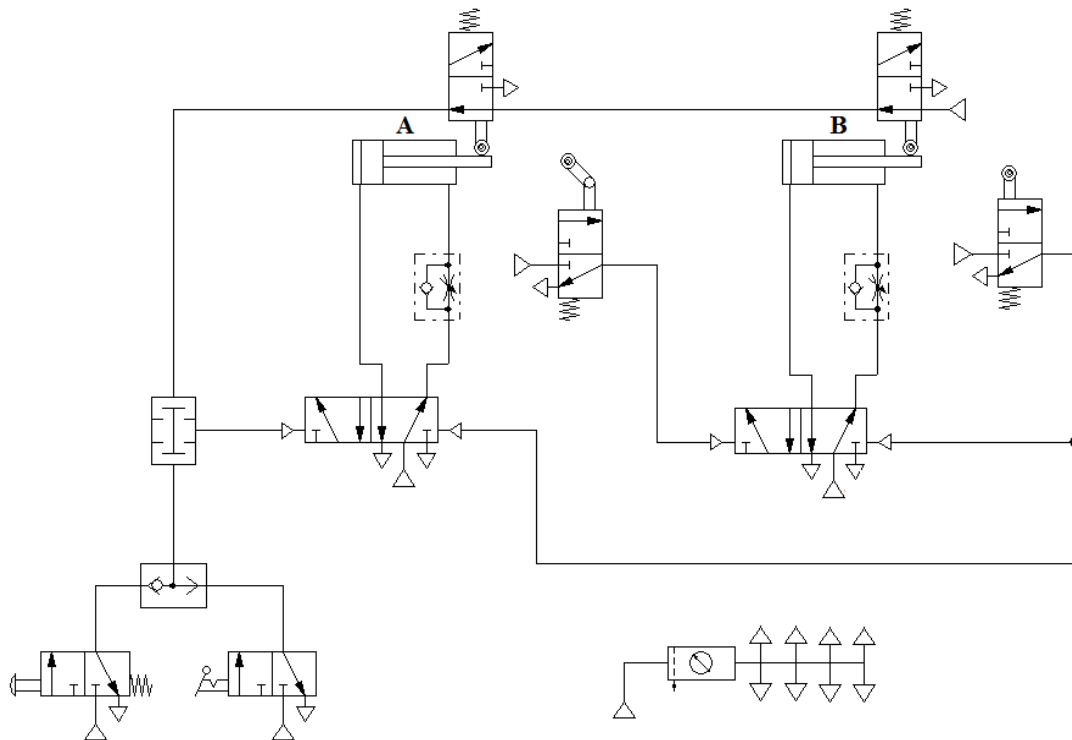
- a. $(A+C+E+)(B+D+)E-(B-C-D-)A-$
- b. $A+(C+E+)B+D+E-B-(C-D-)A-$
- c. $(A+C+E+)(B+D+)(E-B-C-D-)A-$
- d. $(A+C+E+)(B+D+)(E-B-C-D-A-)$
- e. $A+(C+E+)(B+D+)(E-B-C-D-)A-$

QUESTÃO 10

Sobre elementos rotativos, é correto afirmar que:

- a. Microturbinas podem girar nos dois sentidos
- b. Microturbinas podem gerar altos valores de torque
- c. Conjunto pinhão e cremalheira tem seu giro limitado ao comprimento da cremalheira
- d. Motores podem girar até 3600 graus
- e. Osciladores de palheta podem girar até 360 graus

A figura a seguir será utilizada para responder as questões 11 e 12



QUESTÃO 11

A equação algébrica que representa o comportamento deste circuito é:

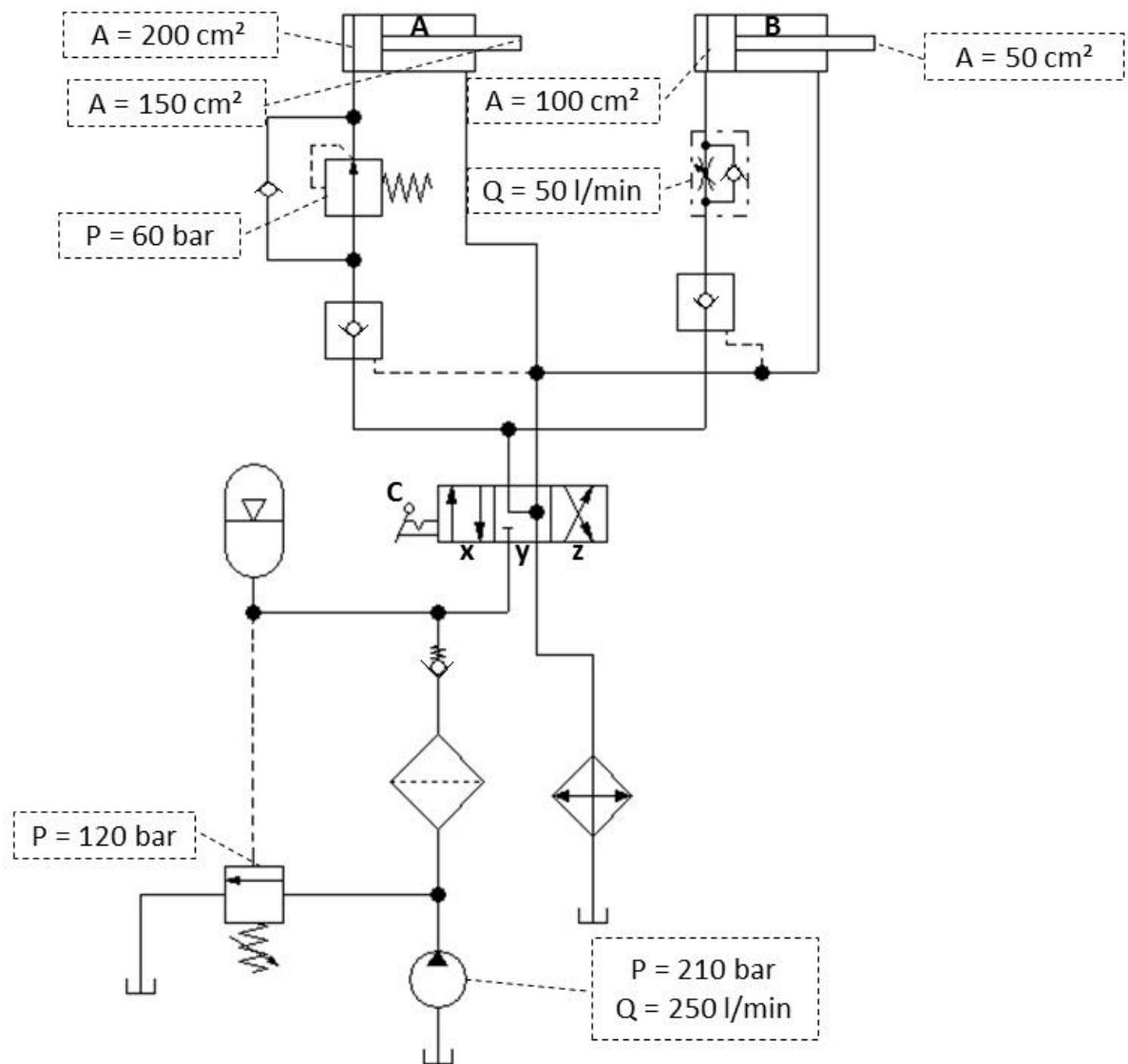
- $A+ B+ A- B-$
- $A+ A- B+ B-$
- $A- B+ (A+ B-)$
- $A+ B+ (A-B-)$
- $A+ (B+ A-) B-$

QUESTÃO 12

Sobre o circuito acima, é correto afirmar que:

- ele possui ao menos uma válvula direcional 5/3 acionada por duplo piloto
- é necessário acionar, simultaneamente, um botão e uma alavanca para o circuito funcionar
- ele somente trabalha em ciclo único
- ele somente trabalha em ciclo contínuo
- ele possui controle de velocidade para o avanço do atuador

A figura a seguir será utilizada como base para as questões 13 a 17.



QUESTÃO 13

O circuito apresentado é um circuito:

- a. Eletro-pneumático
- b. Eletro-hidráulico
- c. Elétrico
- d. Pneumático
- e. Hidráulico

QUESTÃO 14

Em relação a velocidade de avanço dos dois atuadores do circuito apresentado e considerando que a vazão virá somente da bomba hidráulica, é correto afirmar que:

- a. As velocidades dos dois atuadores são iguais
- b. A velocidade do atuador A é o dobro da velocidade do atuador B
- c. A velocidade do atuador A é a metade da velocidade do atuador B
- d. A velocidade do atuador A é quatro vezes maior do que a velocidade do atuador B
- e. A velocidade do atuador A é quatro vezes menor do que a velocidade do atuador B

QUESTÃO 15

Ao acionar a válvula C, alterando a posição para X, e considerando que os atuadores estavam em uma posição intermediária, o que acontecerá?

- a. Os dois atuadores irão começar a avançar ao mesmo tempo
- b. O atuador A irá avançar primeiro e, após aumentar a pressão, o atuador B irá avançar
- c. O atuador B irá avançar primeiro e, após aumentar a pressão da linha, o atuador A irá avançar
- d. Os dois atuadores irão começar a recuar ao mesmo tempo
- e. O atuador B irá recuar primeiro e, após aumentar a pressão da linha, o atuador A irá recuar

QUESTÃO 16

Ao acionar a válvula C, alterando a posição para Y, e considerando que os atuadores estavam em uma posição intermediária, o que acontecerá?

- a. Os dois atuadores irão começar a avançar ao mesmo tempo
- b. O atuador B irá recuar primeiro e, após aumentar a pressão da linha, o atuador A irá recuar
- c. O atuador B irá avançar primeiro e, após aumentar a pressão da linha, o atuador A irá avançar
- d. O atuador A irá avançar primeiro e, após aumentar a pressão, o atuador B irá avançar
- e. Os dois atuadores irão começar a recuar ao mesmo tempo

QUESTÃO 17

São componentes deste circuito:

- a. atuador dupla ação, válvula de sequência, válvula direcional 4/3, válvula de retenção leve
- b. atuador dupla ação, válvula de sequência, válvula direcional 4/3, válvula de retenção pesada
- c. atuador simples ação, válvula redutora de pressão, válvula direcional 4/2, válvula de retenção pilotada
- d. atuador dupla ação, válvula redutora de pressão, válvula direcional 4/3, válvula de retenção pilotada
- e. atuador simples ação, válvula de contrabalanço, válvula direcional 4/2, válvula de retenção leve

QUESTÃO 18

De acordo com a norma DIN 8580, temos os seguintes processos de fabricação:

- a. Conformar, Torneiar, Fresar, Soldar, Recobrir e Alterar Propriedades
- b. Torneiar, fresar, retificar, mandrilar, furar, cortar e aplainar
- c. Torneiar, fresar, polir, mandrilar, furar, cortar e aplainar
- d. Fundir, Conformar, Separar, Unir, Recobrir e Alterar Propriedades
- e. Fundir, Dobrar, Separar, Soldar, Recobrir e Alterar Propriedades

QUESTÃO 19

A deformação plástica dos metais efetive-se por meio de dois processos fundamentais, que são:

- a. Deformação a frio e deformação a quente
- b. Deformação por escorregamento e deformação por maclação
- c. Deformação por elasticidade e deformação por alongamento
- d. Deformação por plasticidade e deformação por elasticidade
- e. Deformação da fase plástica e deformação da fase elástica

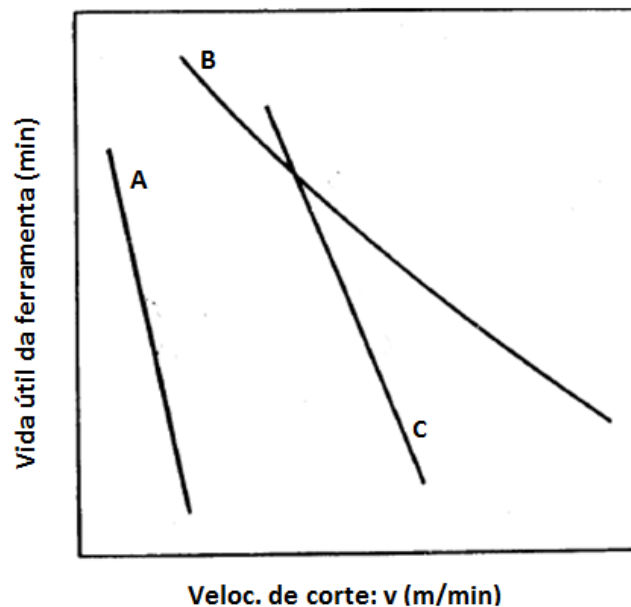
QUESTÃO 20

Entre os critérios que podemos aplicar em um ensaio de usinabilidade não está incluso:

- a. Ensaio baseado na análise da deformação plástica do material a ser usinado
- b. Ensaio baseado na força de usinagem
- c. Ensaio baseado no acabamento superficial
- d. Ensaio baseado na produtividade
- e. Ensaio baseado na análise dimensional

QUESTÃO 21

Nos ensaios de usinabilidade de longa duração obtém-se as curvas de vida da ferramenta. A figura abaixo representa esquematicamente o gráfico relativo a essas curvas: as abcissas representam a velocidade de corte " v " em m/min e as coordenadas representam a vida da ferramenta (min.).



Os ensaios representados pelas retas A, B e C correspondem respectivamente a:

- a. Usinagem com Material Cerâmico, Aço Rápido, e Metal Duro
- b. Usinagem com Material Cerâmico, Metal Duro e Aço Rápido
- c. Usinagem com Aço Rápido, Material Cerâmico e Metal Duro
- d. Usinagem com Aço Rápido, Metal Duro e Material Cerâmico
- e. Usinagem com Metal Duro, Material Cerâmico e Aço Rápido

QUESTÃO 22

Em relação ao processo de estampagem, assinale a alternativa que compreende nas operações básicas:

- a. Corte; dobramento e encurvamento; estampagem profunda
- b. Corte; punção; estampagem
- c. Corte; repuxo; punção; dobramento
- d. Repuxo; dobramento e encurvamento; estampagem profunda
- e. Estampagem; dobramento; encurvamento

QUESTÃO 23

As funções CNC estão corretamente descritas nas alternativas abaixo, exceto em:

- a. Interpolação circular: sentido horário - G03
- b. Liga refrigeração - M08
- c. Coordenadas Incrementais - G91
- d. Retorna rápido para o Ponto de Referência - G28
- e. Programação em Polegadas - G20

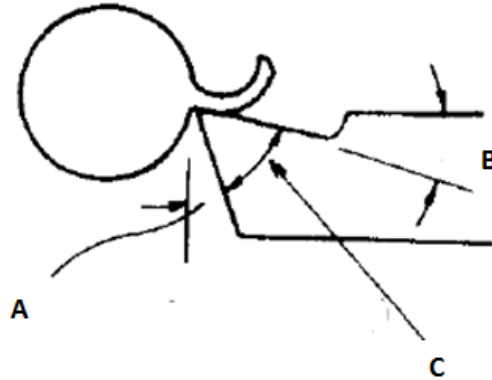
QUESTÃO 24

A sequência de funções G, T, S, F e M, utilizadas na maioria das linguagens CNC, representam respectivamente:

- a. Função preparatória, Seleção de ferramenta, Velocidade de Rotação, Velocidade de avanço e Funções Miscelâneas/auxiliar
- b. Função preparatória, Seleção de ferramenta, Velocidade de Rotação, Velocidade de avanço e Funções Miscelâneas/auxiliar
- c. Funções Miscelâneas/auxiliar, Função preparatória, Velocidade de avanço, Velocidade de Rotação, e Seleção de ferramenta
- d. Funções Miscelâneas/auxiliar, Velocidade de avanço, Função preparatória, Velocidade de Rotação e Seleção de ferramenta
- e. Seleção de ferramenta, Velocidade de Rotação, Velocidade de avanço, Função preparatória, e Funções Miscelâneas/auxiliar

QUESTÃO 25

Assinale a alternativa que corresponde a nomenclatura usualmente utilizada para apresentar os vários ângulos de uma ferramenta de uma única aresta de corte compreende, na sequencia A, B e C:



- a. Ângulo de saída, ângulo de cunha, e ângulo de folga
- b. Ângulo de cunha, ângulo de saída e ângulo de folga
- c. Ângulo de cunha, ângulo de folga e ângulo de saída
- d. Ângulo de folga, ângulo de saída e ângulo de cunha
- e. Ângulo de folga, ângulo de cunha e ângulo de saída